



www.petlibro.com



Malli: PLWF115

# KÄYTTÖOPAS

Dockstream Akkukäyttöinen automaattinen  
lemmikieläinten vesisuihkulähde

## DOCKSTREAM

PARISTOKÄYTTÖINEN AUTOMAATTINEN LEMMIKKIELÄINTEN  
VESISUIHKULÄHDE

**Malli:** PLWF115

©Libro Corp. Kaikki oikeudet pidätetään.

**Valmistaja:** Shenzhen Libro Technology Co., Ltd.

**Osoite:** 12/F, Tower B, GALAXY WORLD, Yabao Road,  
Longgang District, Shenzhen, China

**JP Maahantuojaja:** 株式会社成洋

Valmistettu Kiinassa

PLWF115\_V1.0

IC: 28987-PLWF115

FCC ID: 2A3DE-PLWF115

CAN ICES-3 (B)/NMB-3(B)



Tämä laite on FCC sääntöjen kohdan 15 mukainen. Käyttö täyttää seuraavat kaksi ehtoa:

(1) tämä laite ei saa aiheuttaa häiriöitä ja (2) tämän laitteen täytyy pystyä käsittelemään kaikki häiriöt, mukaan lukien häiriöt, jotka saattavat aiheuttaa laitteen ei-toivottua toimintaa.

Lue tämä käyttöohje huolellisesti ennen tuotteen käyttöä ja säilytä se myöhempiä käyttöä varten.

# SISÄLTÖ

---

<b>TURVALLISUUDEN VAROTOIMET</b>	<b>01</b>
<b>TAKUU</b>	<b>04</b>
<b>TUOTEKATSAUS</b>	<b>05</b>
<b>TOIMINTATILAN ESITTELY</b>	<b>07</b>
<b>KÄYTTÖ</b>	<b>08</b>
<b>ILMAISIMET JA PAINIKKEET YLEISKATSAUS</b>	<b>13</b>
<b>AKKUPAKKAUS</b>	<b>15</b>
<b>HOITO-OHJEET</b>	<b>16</b>
<b>VIANMÄÄRITYS</b>	<b>17</b>
<b>TEKNISET TIEDOT</b>	<b>18</b>

## TURVALLISUUDEN VAROTOIMET

### ! Varoitus

- Hävitä kaikki pakkausmateriaalit asianmukaisesti. Pidä pölypussit poissa lasten ja lemmikkieläinten ulottuvilta, sillä nämä pussit voivat aiheuttaa tukehtumisen.
- ÄLÄ anna lasten leikkiä lemmikkieläinten vesilähteellä, sen sisällä tai sen ympärillä.
- Loukkaantumisten välttämiseksi, valvo tarkasti, kun laitetta käytetään lasten läheisyydessä.
- Älä käytä vesisuihkulähdettä lemmikkieläimillä, jotka eivät pääse vesitarjottimelle tai joilla on jokin fyysinen vamma.
- ÄLÄ aseta mitään vieraita esineitä vesisäiliöön.
- ÄLÄ pura lemmikkieläinten suihkulähdettä muilta kuin tässä käyttöoppaassa ohjeistetuilta osilta.
- ÄLÄ käytä lemmikkieläinten suihkulähdettä mihinkään muuhun kuin sen käyttötarkoitukseen.
- Käytä vain valmistajan suosittelemia tai myymiä lisälaitteita. Muiden kuin valmistajan suosittelemien tai myymien lisälaitteiden käyttö voi aiheuttaa vaaratilanteen. ÄLÄ muuta lemmikkieläinten suihkulähdettä.
- ÄLÄ käytä mitään laitetta, jos laitteessa on toimintahäiriöitä tai se on vahingoittunut. Älä yritä korjata laitetta itse. Ota välittömästi yhteyttä asiakaspalveluumme lisäohjeiden saamiseksi.
- Varmista, että virransyöttö on kytketty pois päältä, kun laitetta ei käytetä.
- Katkaise virtalähde ennen koneen huoltoa ja puhdistusta.
- Irrota laite aina pistorasiasta, kun sitä ei käytetä, tai ennen kuin laitat tai irrotat osia ja ennen puhdistusta.
- Verkkolaite ja johtopistoke eivät saa tulla puhdistuksen aikana.

- Tämä tuote on tarkoitettu vain sisäkäyttöön.
- Tätä tuotetta ei saa käyttää ilman vettä.
- Älä koskaan vedä sähköjohdosta irrottaaksesi pistokkeen pistorasiasta.
- Jos tämän laitteen pistoke kastuu, katkaise virta kyseisestä pistorasiasta. ÄLÄ yritä irrottaa pistoketta.
- Tarkista laite asennuksen jälkeen. ÄLÄ kytke pistoketta, jos kosketuspisteissä tai pistokkeessa on vettä.
- Kaatumisen välttämiseksi aseta virtajohto aina pois jalankulun tieltä.
- Älä käytä laitetta kylpyhuoneessa.
- Vaihda suodatin vähintään kerran kahdessa viikossa tai kun virtausnopeus on vähentynyt huomattavasti. Jos kissoja on kaksi tai useampia, saatat joutua vaihtamaan suodattimet säännöllisemmin, jos ne tukkeutuvat.
- Koneen kokonaisuudessa vain ruostumattomasta teräksestä valmistettu osa ja siihen liitetty irrottamaton osa voidaan asettaa astianpesukoneeseen puhdistettavaksi. ÄLÄ laita muita osia astianpesukoneeseen, muuten on olemassa muodonmuutosvaara.

### VAROITUS

- Älä anna lemmikkieläinten pureskella tai niellä mitään osia. Jos olet huolissasi virtajohtosta, osta mistä tahansa rautakaupasta virtajohto suojaava johtokotelo (kovamuovinen suojus).
- Jos jatkojohto on tarpeen, on käytettävä yhtä oikean luokituksen omaavaa laitetta.

- ÄLÄ asenna tai säilytä lemmikkieläinten vesisuihkulähdettä paikkaan, jossa se on alttiina sääille tai alle 0°C lämpötiloille.
- Lue ja huomioi kaikki tärkeät huomautukset, jotka on lueteltu lemmikkieläinten suihkulähteessä ja pakkauksessa.

Tämä laite on FCC sääntöjen kohdan 15 mukainen. Käyttö täyttää seuraavat kaksi ehtoa:

- (1) Tämä laite ei saa aiheuttaa haitallista häiriötä ja
- (2) Tämän laitteen tulee hyväksyä kaikki vastaanotetut häiriöt, mukaan lukien häiriöt, joka voivat aiheuttaa ei-toivottuja toimintoja.

Muutokset tai muuntelut tälle yksikölle, joita yhteensopivuudesta vastuussa oleva osapuoli ei ole nimenomaisesti hyväksynyt, voivat mitätöidä käyttäjän valtuuden käyttää laitetta.

#### **HUOMAUTUS:**

Laite on testattu ja sen on todettu olevan B-luokan digitaaliselle laitteelle asetettujen rajojen mukainen FCC-sääntöjen 15. kohdan mukaan. Nämä rajoitukset tarjoavat kohtuullisen suojan haitallisia häiriöitä vastaan kotiin asennetuille laitteille. Tämä laite luo, käyttää ja saattaa lähettää radiotaajuusenergiaa, ja jos laitetta ei asenneta ja käytetä ohjeiden mukaan, se saattaa aiheuttaa häiriöitä radioyhteyksiin. Ei kuitenkaan voida taata, ettei häiriöitä esiinny jossain tietyssä asennuksessa. Jos tämä laite aiheuttaa häiriöitä radio- tai televisio-

vastaanottoon, mikä voidaan todeta kytkemällä laite pois päältä ja päälle, käyttäjä voi yrittää korjata häiriön yhdellä tai useammalla seuraavista toimenpiteistä:

- Käännä tai siirrä vastaanottimen antennia.
- Lisää laitteen ja vastaanottimen välimatkaa.
- Kytke laite eri virransyöttöön kuin vastaanottava laite on kytketty.

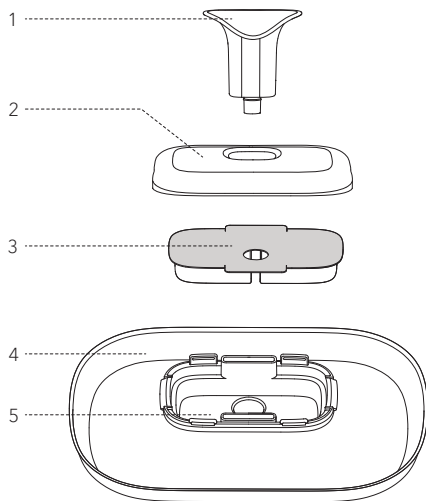
- Pyydä neuvoja myyjältä tai kokeneelta radio- ja tv-asentajalta.

Tätä laitetta ja sen antennia ei saa sijoittaa samaan paikkaan tai käyttää yhdessä minkään muun antennin tai lähettimen kanssa.

#### **TAKUU**

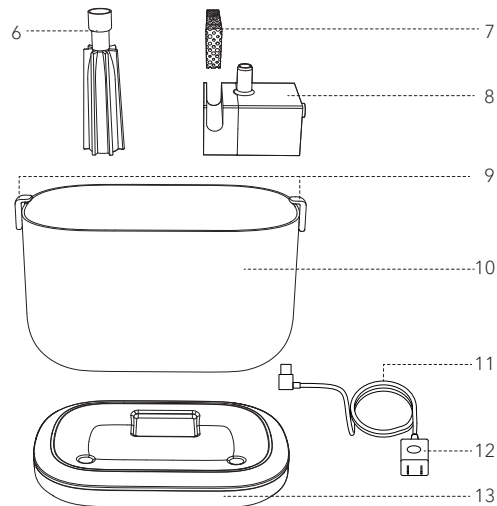
- 12 kuukauden takuu
- Tuotteen käyttöä koskevia ohjeita saat ottamalla yhteyttä asiakaspalvelutiimiimme sähköpostitse: [support@petlibro.com](mailto:support@petlibro.com).

## TUOTEKATSAUS



- 1. Nokka
- 2. Suodattimen kansi
- 3. Suodatin
- 4. Vesialusta ruostumattomasta teräksestä
- 5. Suodatinalusta

**Huomautus: Komponentit 4 ja 5 ovat integroituja, eikä niitä voi irrottaa.**



- 6. Vesiputki
- 7. Vaahtosuodatin
- 8. Langaton vesipumppu
- 9. Snap-kannet
- 10. Vesisäiliö
- 11. Virtajohto
- 12. Virta-adapteri
- 13. Säiliön pohja

**Huomautus: Komponentit 9 ja 10 ovat integroituja, eikä niitä voi irrottaa.**

## TOIMINTATILAN ESITTELY

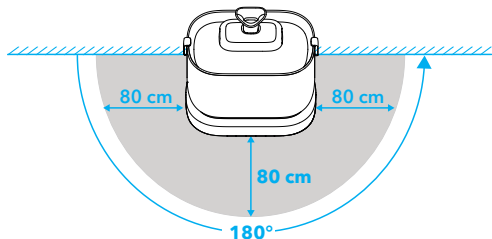
### Virransyöttötila:

- 1. Ulkoisen virtalähteen käyttö:** käytön aikana tarvitaan ulkoinen virtajohto, joka soveltuu käytettäväksi alueilla, joissa on pistorasiat.
- 2. Akkukäyttö:** laitteessa on sisäänrakennettu ladattava akku, jota voidaan käyttää ilman pistoketta. Se sopii sisätiloihin, joissa ei ole pistorasioita.

**Huomautus:** kun tuotetta käytetään ensimmäistä kertaa, se on ladattava täyteen ennen käyttöä. Jos haluat käyttää tuotetta välittömästi, voit liittää ulkoisen virtajohdon, ladata lähteen työskentelyn aikana ja irrottaa sen sitten, kun se on ladattu täyteen.

### Veden ulostulotila:

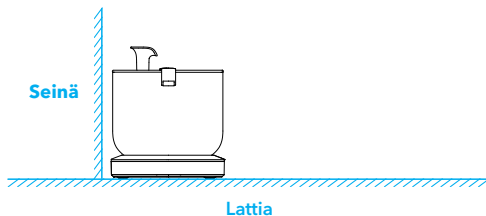
1. Normaali tila (tätä tilaa tuetaan vain, kun ulkoinen virta on kytketty): 24 tuntia jatkuva veden ulostulo.
2. Induktiotila (Tätä tilaa tuetaan vain akkukäyttöisenä):
  - 1) Suihkulähteessä on sisäänrakennettu anturi, joka annostelee vettä automaattisesti 42 sekunnin ajan, kun se havaitsee lemmikkieläinten toimintaa anturialueellaan.
  - 2) Induktiokulma: 180° (mukaan lukien kolme puolta, etu-, vasen ja oikea puoli).



3) Tunnistusalue (lemmikkieläimille): enintään 80 cm kolmelta sivulta (100 % induktio 30 cm:n sisällä).

Huomautus:

Vesilähteen takaosa ei voi aistia lemmikkejä, joten tuotteen takaosan on oltava seinää vasten, jotta se ei vaikuta lemmikkien juomaveteen.

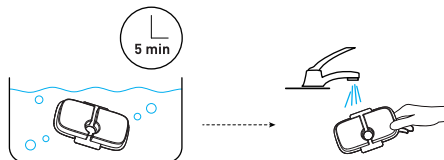


## KÄYTTÖ

1. Liota suodatinta puhtaassa kulhossa 5 minuuttia ja huuhtelee suodatin huolellisesti vesijohtovedellä.

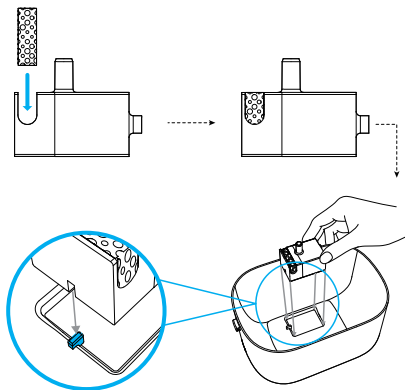
### Muistiinpanot:

- 1) Suodattimen on oltava täysin liotettu ennen kuin vesisuihkulähde kytketään päälle; muutoin vesi ei välttämättä virtaa tasaisesti suodattimen läpi ja aiheuttaa vuotoja.
- 2) Älä liota suodatinta suihkulähteen vesisäiliöön, jos pinnalla on pölyä.

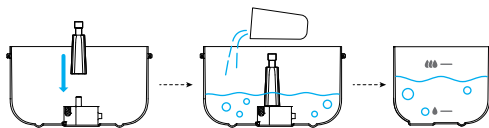


2. Aseta vaahtosuodatin vesipumpun uraan. Aseta pumppu paikalleen aukon pohjan muodon mukaisesti.

**Huomautus:** Kiinnitä huomiota siihen, että pumpun upotettu osa kohdistuu vesisäiliön ulkonevaan osaan, muuten pumppua ei voi asentaa tukevasti.

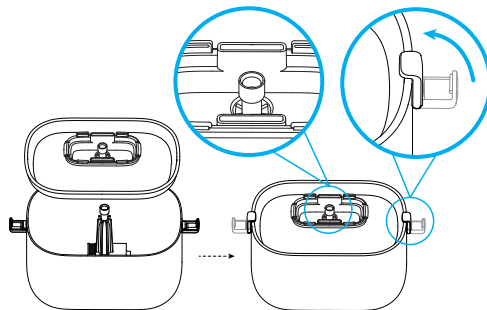


3. Asenna silikoniputki pumppuun. Lisää vettä säiliöön.

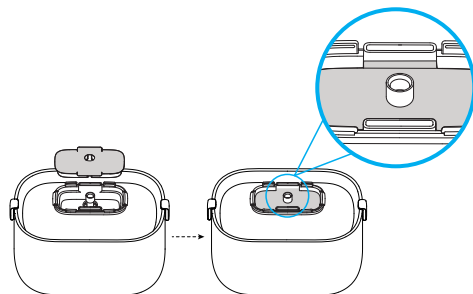


4. Asenna vesialusta ja kiinnitä nepparikannet.

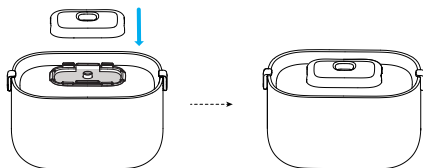
**Huomautus:** Vie vesiputki vesilokeron reiän läpi, ja vesilokeron kannet on kiinnitettävä, muuten ne irtoavat.



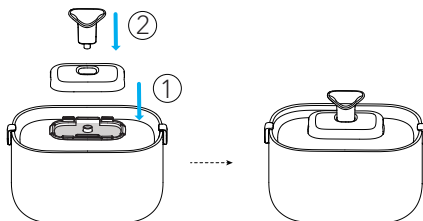
**Huomautus:** Varmista, että vesiputken reikä kulkee suodattimen reiän läpi.



6. Asenna suodattimen kansi. Nokan asentaminen riippuu lemmikkisi juomatottumuksista.



**Ei varustettu suulakkeella**

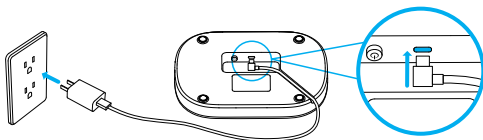


**Varustettu suulakkeella**

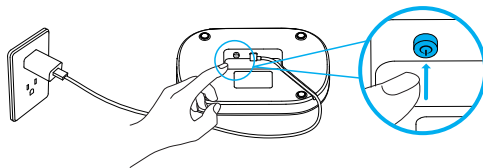
7. Käynnistä vesisuihkulähde.

1) Ulkoisen virransyötön aikana:

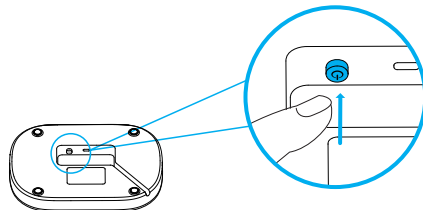
① Kytke virtalähde alustaan.



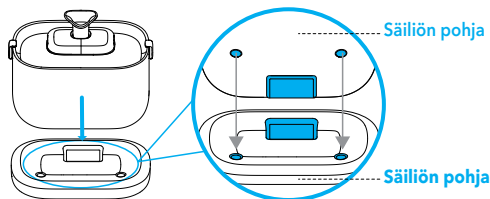
② Kytke tukiaseman virtakytkin päälle.



2) Paristikäytön aikana: Kytke tukiaseman virtakytkin suoraan päälle.



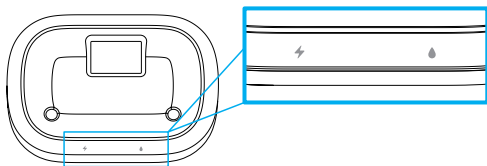
8. Asenna vesisäiliö säiliön alustaan kohdistamalla vesisäiliön ulkoneva reikä säiliön alustaan.





## ILMAISIMET JA PAINIKKEET YLEISKATSAUS

### Valaistusosa:



### ⚡ Pariston merkkivalo

#### 1) Hengittävä valkoinen:

kun ulkoinen virtalähde on kytketty, vesisuihkulähde latautuu.

kun ulkoista virtalähdettä ei ole kytketty ja virtapainike on kytketty päälle, tämä merkkivalo (kestää 20 sekuntia) muistuttaa, että vesisuihkulähde on kytketty päälle.

#### 2) Tasaisen valkoinen:

akku on ladattu täyteen.

#### 3) Vilkkuu punaisena (palaa 1 s ja sammuu 4 s ajan):

akku on tyhjä ja se on ladattava.

#### 4) Pois päältä:

akkuvirtaa riittää. Akun nykyinen varausteho ylittää alhaisen varaustason varoituksen.

### 💧 Vesisäiliön kapasiteetin ilmaisim

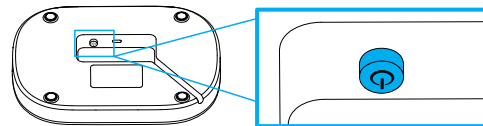
#### 1) Pois päältä:

vesisäiliön tilavuus on riittävä ja veden taso on alimman vedenpinnan merkin yläpuolella.

#### 2) Vilkkuu punaisena (palaa 1 s ja sammuu 4 s ajan):

säiliössä ei ole riittävästi vettä, vettä on lisättävä.

### Painikeosa:



### Virtapainike

#### Virta päälle:

paina painiketta, painike lukittuu ja tuotteeseen kytkeytyy virta.

#### Sammuta:

paina painiketta uudelleen, painike vapautuu ja tuote kytkeytyy pois päältä.

## AKKUPAKKAUS

Vesiannostelijassa on sisäänrakennettu ladattava akku, kiinnitä huomiota seuraaviin kohtiin päivittäisessä käytössä:

1. Sisäänrakennettua akkua ei voi irrottaa. Älä pura akkua itse, jotta sen suorituskyky ei heikkene tai akku ei vahingoitu. Vakavissa tapauksissa sähköturvallisuusriskit ylikuumentuminen, tulipalo tai loukkaantuminen voivat aiheuttaa vaaraa.
2. Jos tuotetta ei käytetä pitkään aikaan, lataa tuote vähintään kerran kuudessa kuukaudessa, jotta se ei vaikuta akun käyttöikään.
3. Kun näyttöön tulee ilmoitus alhaisesta virrankulutuksesta, lataa akku mahdollisimman pian, jotta se ei vaikuta akun käyttöikään.
4. Vältä käyttämästä akkua alhaisessa lämpötilassa, sillä muuten akun teho vähenee, mikä on normaali ilmiö.
5. Käytä pakkauksessa olevaa verkkolaitetta lähteen lataamiseen.
6. ÄLÄ altista akkua millekään suoralle lämmönlähteelle, mukaan lukien tuli tai suora auringonvalo.
7. Akku on poistettava vesilähteestä ennen sen romuttamista.
8. ÄLÄ hävitä vesisuihkulähdettä tai paristoyksikköä tuleen, veteen tai muihin nesteisiin. Näin vältetään räjähdysvaara.
9. ÄLÄ hävitä Li-ion-akkua kotitalousjätteen mukana. Hävitä se paikallisten ympäristölainsäädännön ja -määräysten mukaisesti.
10. Älä lämmitä yli 60 °C tai polta akkua. Pidä akkupaketti poissa lasten ulottuvilta.

## HOITO-OHJEET

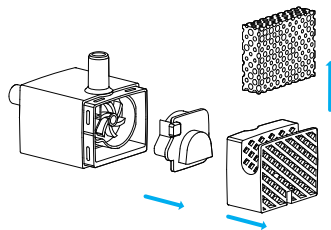
1. Vaihda suodatin ja vaahtosuodatin vähintään 2 viikon välein.
2. Puhdista pumppu ja vesisuihkulähde vähintään kerran kahdessa viikossa.

### Miten pumppu puhdistetaan

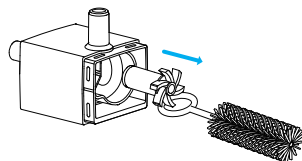
1. Irrota vaahtosuodatin, pumpun kansi ja juoksupyörän kansi peräkkäin.

#### Huomautus:

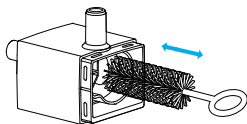
**Vaahtosuodatin vaikuttaa hyvin paljon veden tuottoon, joten puhdista se usein ja vaihda se ajoissa pumpun puhdistuksen yhteydessä.**



2. Irrota juoksupyörä harjakoukusta.



3. Puhdista osat harjalla vedellä.



**Vihje:** Harjaa voidaan käyttää myös nokan puhdistamiseen. Suositellaan suuttimen puhdistamista 2 viikon välein.

## VIANMÄÄRITYS

Ongelma	Ratkaisu
Vesi valuu jatkuvasti ulos vesialtaasta.	Suodatin ei ehkä ole täysin kastunut. Liota suodatinta puhtaassa kulhossa (ei vesisäiliössä) 5 minuuttia ennen ensimmäistä käyttökertaa.
Pumppu lakkaa toimimasta.	1) Täytä vesi MIN ja MAX merkintöjen välille. Pumppu ei toimi, jos se kuivuu. 2) Puhdista pumppu, vesisäiliö ja juoma-allas. 3) Jos edellä mainitut ratkaisut eivät toimi, ota meihin yhteyttä osoitteeseen <a href="mailto:support@petlibro.com">support@petlibro.com</a>
Kuinka usein suodattimet pitäisi vaihtaa? Mistä niitä saa?	Vaihda suodatin vähintään kerran 2 vuoden välein weeks. <a href="mailto:support@petlibro.com">support@petlibro.com</a> ostaaksesi uusia
Miksi suodatin on liotettava ennen ensimmäistä käyttöä?	Suodattimet imevät enemmän vettä (ja puhdistavat siten enemmän vettä), kun ne ovat märkiä ja laajentuneita. Suodattimen liotus poistaa suodattimeen mahdollisesti laskeutuneet hiukkaset.
Veden ulostulon nopeus hidastuu.	1) Kun vesipumppu otetaan käyttöön ensimmäistä kertaa (tai käytetään uudelleen pitkäaikaisen varastoinnin jälkeen), sen on poistettava ilmaa, ja

Ongelma	Ratkaisu
Veden ulostulon nopeus hidastuu.	on normaalia, että veden ulostulonopeus hidastuu. 2) Pumpussa on liikaa, katso käyttöoppaan kohta "Pumppu puhdistaminen" sen puhdistamiseksi.
Ei vettä asennuksen jälkeen	Tässä tuotteessa käytetään langatonta pumppua ja vesipumpun virtälähteenä on induktiovirtälähde. Varmista, että virtälähde on kytketty, että vesisäiliö ja pohja on asennettu oikein ja että vesipumppu ja vesisäiliö on asennettu oikein. Katso käyttöoppaan kohta "Käyttöohjeet".
Vesisäiliössä ja suodatinelementissä on mustia jäämiä ja likaa	1) Varmista, että puhtaast vesilähteet vaihdetaan säännöllisesti. 2) Varmista, että suodatinelementti on liotettu ja pesty etukäteen.
Akku ei lataudu.	Älä pura alustaa ja akkua itse. Jos alkuperäistä sovitinta ei voi käyttää lataamiseen, ota yhteyttä osoitteeseen <a href="mailto:support@petlibro.com">support@petlibro.com</a>

## TEKNISET TIEDOT

Malli	PLWF115
Virta-adapteri	Tulo: 100-240V 50/60Hz Lähtö: 5 V/1 A
Materiaali	ABS
Vesisäiliön kapasiteetti	2,5 litraa
Akun kapasiteetti	5000mAh
Akun tyyppi	Li-ion-akkupakkaus
Mitat	226x187x161 mm / 8,9x7,4x6,3 tuumaa
Nettopaino	990g / 2,18lbs